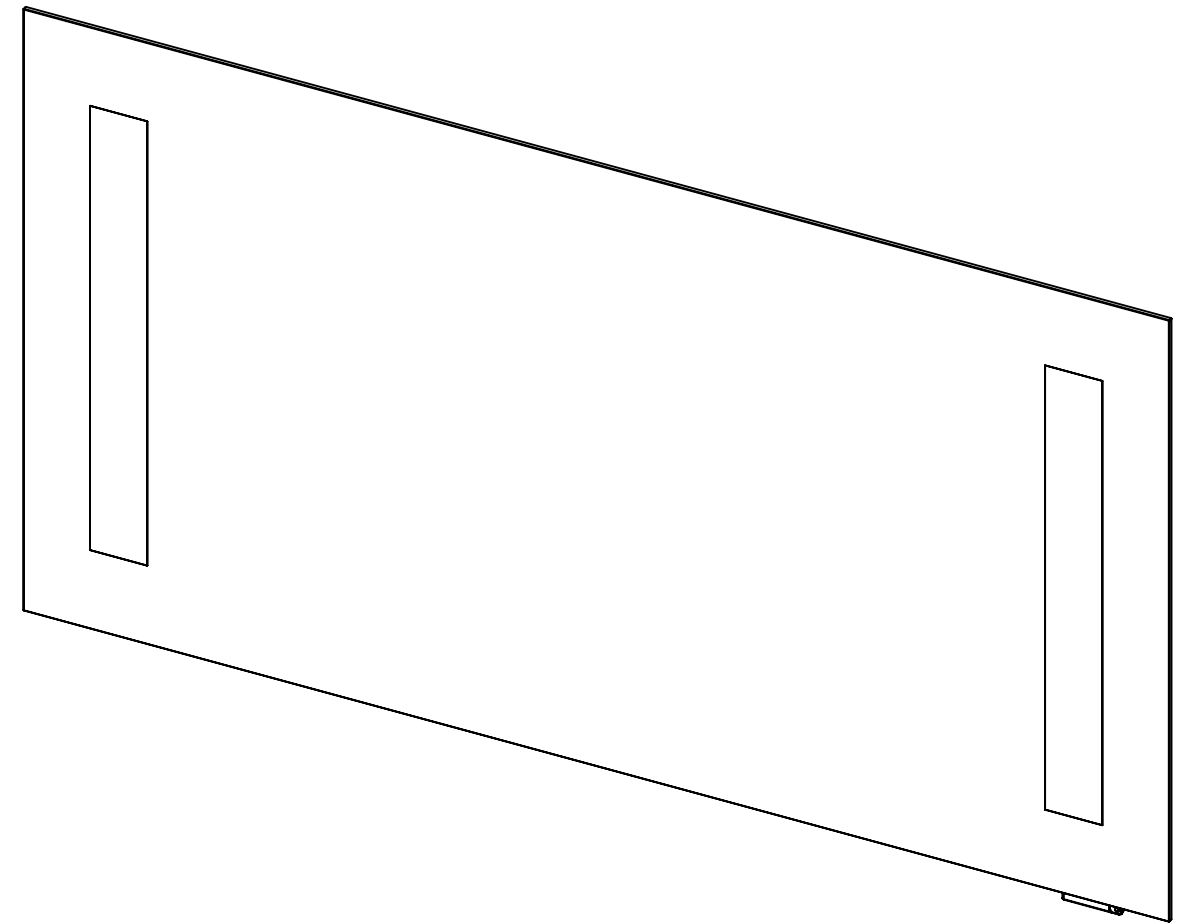


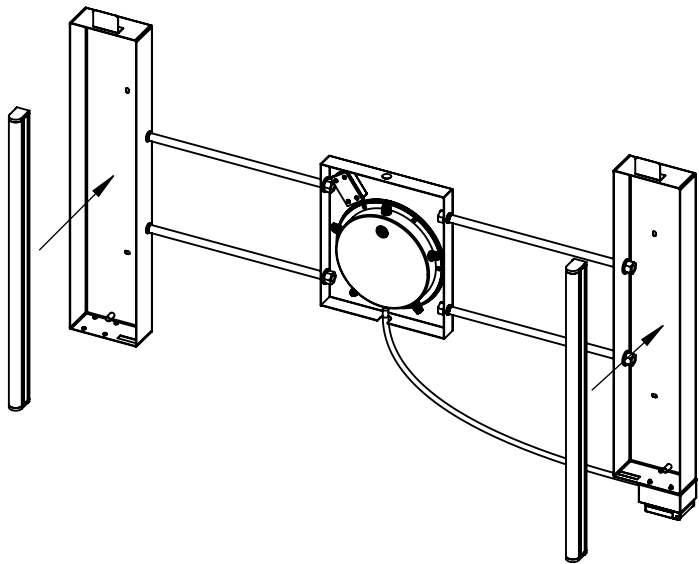
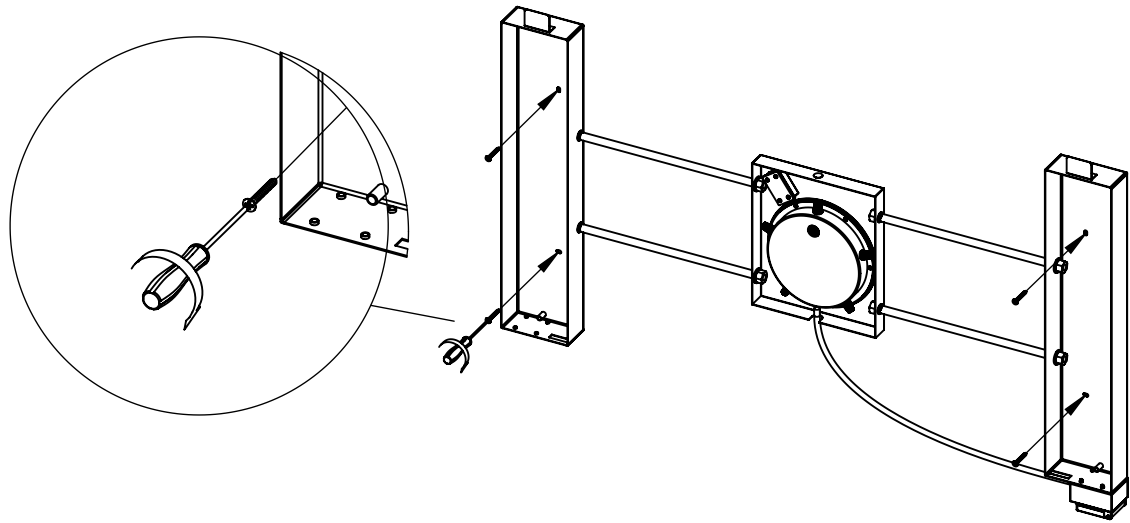
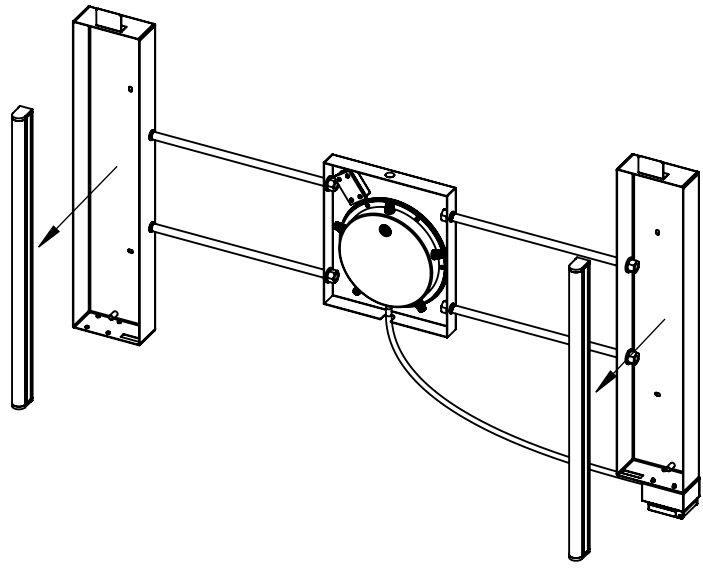
Mounting instruction
Montageanleitung
Monteringsvejledning

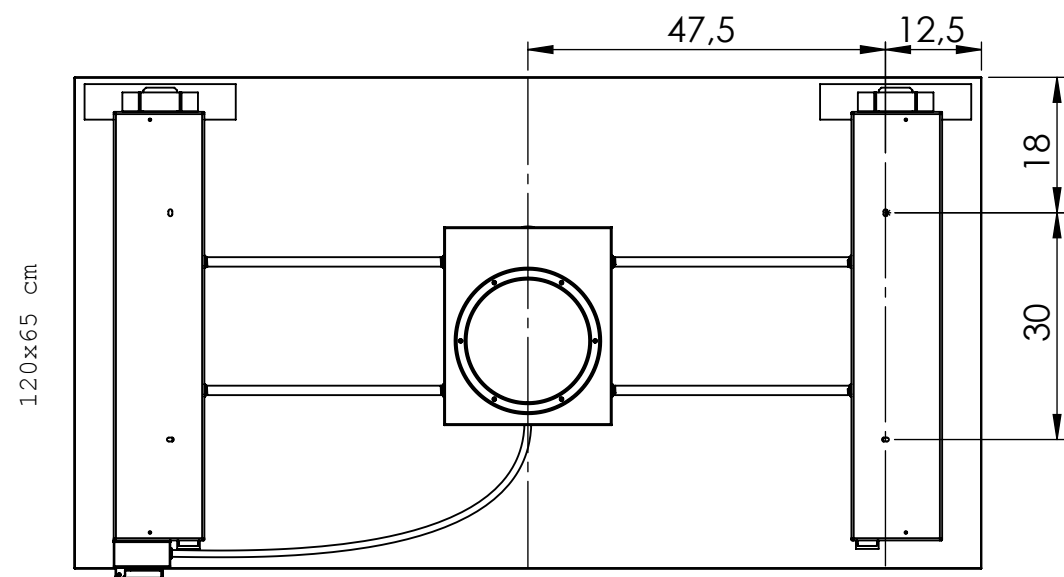
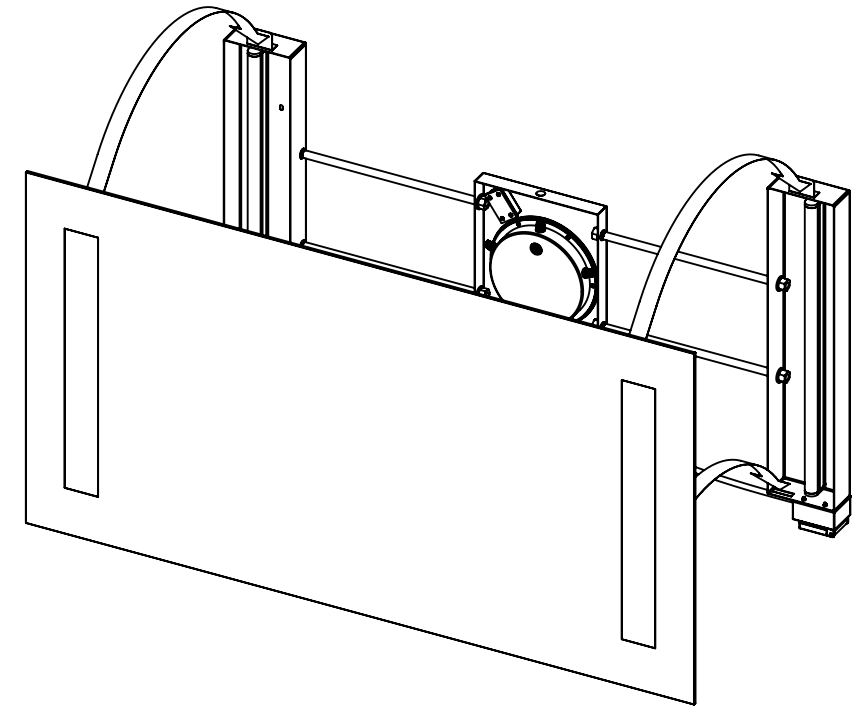
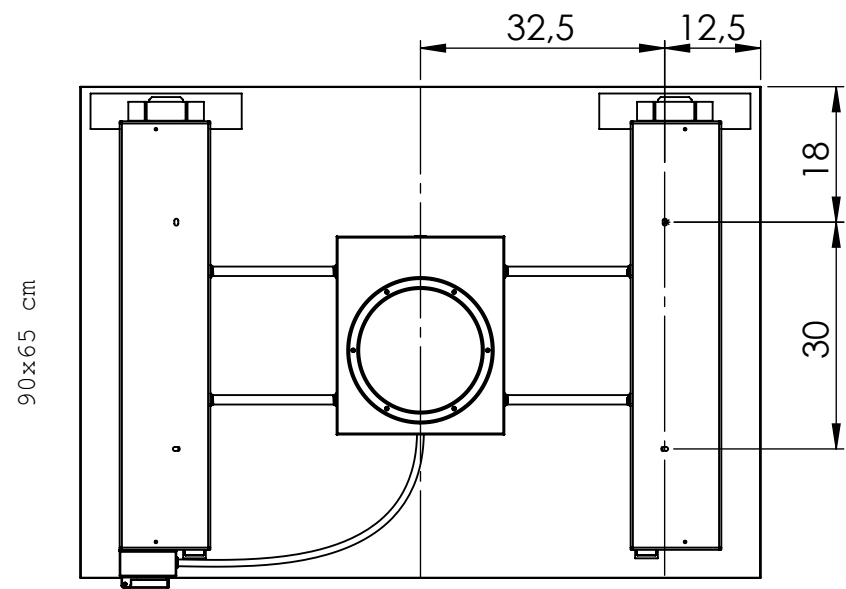
Mirror with Outlet

LED
18W
230V~50Hz

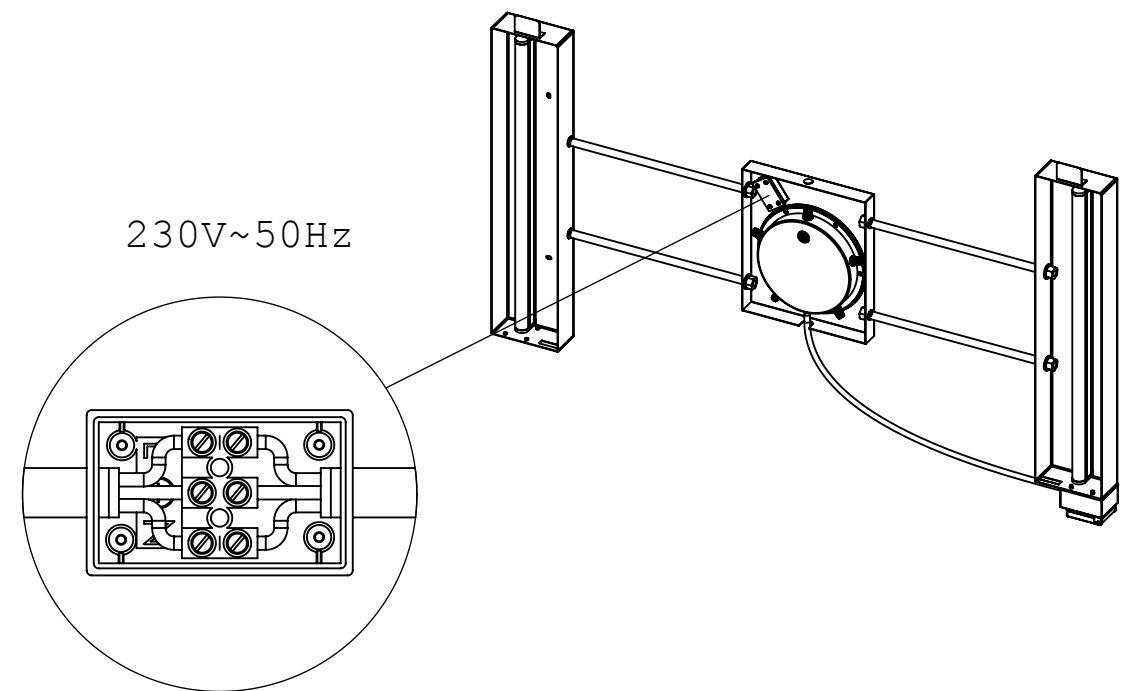


Mounting.
Montage.
Montering.





Electrical connection.
Elektrischer Anschluss.
Elektrisk tilslutning.



Changing outlet position.
Ändern der Steckdose Lage.
Ændring af stikdåse placering.

